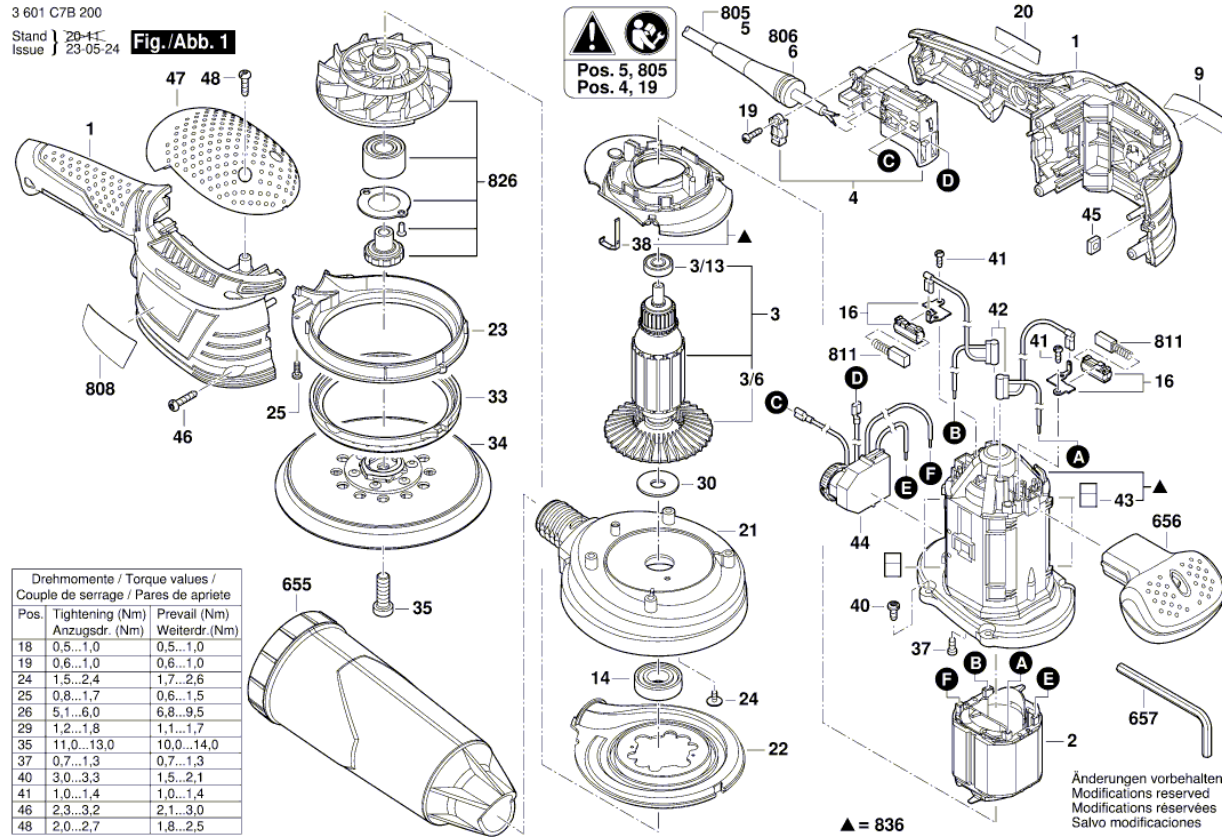


Изображение - модел - E

3 601 C7B 200

Stand } 20-11
Issue } 23-05-24

Fig./Abb. 1



Drehmomente / Torque values / Couple de serrage / Pares de apriete		
Pos.	Tightening (Nm) Anzugsdr. (Nm)	Prevail (Nm) Weiterdr. (Nm)
18	0.5...1.0	0.5...1.0
19	0.6...1.0	0.6...1.0
24	1.5...2.4	1.7...2.6
25	0.8...1.7	0.6...1.5
26	5.1...6.0	6.8...9.5
29	1.2...1.8	1.1...1.7
35	11.0...13.0	10.0...14.0
37	0.7...1.3	0.7...1.3
40	3.0...3.3	1.5...2.1
41	1.0...1.4	1.0...1.4
46	2.3...3.2	2.1...3.0
48	2.0...2.7	1.8...2.5

Änderungen vorbehalten
Modifications reserved
Modifications réservées
Salvo modificaciones

▲ = 836

Списък на резервните части

Артикул	Каталожен номер	Описание	Изображение
1	2 605 105 964	КОРПУС СИНЬО	1
2	2 604 220 743	СТАТОР 220-240V	1
3	2 604 011 434	КОТВА 220-240V	1
3/13	2 600 905 051	САЧМЕН ЛАГЕР 7x19x6	1
3/6	2 606 610 076	ВЕНТИЛАТОР	1
4	2 607 200 688	ПУСКОВ КЛЮЧ	1
6	2 600 703 069	НАКРАЙНИК ЗА КАБЕЛ Ø6,4-Ø7,2x120 MM	1
9	1 601 11C 3TM	ТАБЕЛКА GEX 40-150	1
14	2 600 905 034	САЧМЕН ЛАГЕР	1
16	2 604 337 003	ЧЕТКОДЪРЖАЧ	1
19	2 603 490 017	TORX-ВИНТ 3x10	1
20	2 601 111 477	ТАБЕЛКА	1
21	2 600 283 022	ДОЛЕН КОРПУС	1
22	2 601 328 091	ВЪЗДУХОВОД	1
23	2 601 328 090	ВЪЗДУХОВОД	1
24	1 600 A00 RD6	ВИНТ	1
25	2 603 435 096	TORX-ВИНТ M3x10	1
30	2 600 100 041	ПОДЛОЖНА ШАЙБА DIN 315-M8-GT-C	1
33	2 600 206 028	СПИРАЧКА	1
34	2 608 614 075	ГУМЕН ПЛОТ Ø150	1
35	1 600 A01 5G7	ВЪТР. ШЕСТОЪГЪЛЕН Б	1
37	2 603 435 086	ЦИЛИНДРИЧЕН БОЛТ	1
38	2 601 329 053	КОНТАКТНА ПЛАСТИНА	1
40	2 603 435 042	ВИНТ	1
42	2 604 465 115	КОНДЕНЗАТОР	1
43	2 603 203 041	ДЕМФЕР	1
44	1 607 233 439	РЕГУЛАТОР НА ОБОРОТ 230V	1
45	2 915 121 006	ГАЙКА DIN 562-M6-04	1
46	2 603 490 023	TORX-ВИНТ 4x20	1
47	2 605 500 208	КАПАК НА КОРПУС	1
48	2 603 490 022	ВИНТ 4x16	1
655	2 605 411 228	АДАПТОР ЗА ПРАХОУЛА	1
656	2 602 026 175	ДОПЪЛНИТЕЛНА ДРЪЖКА ЧЕРНО	1
657	2 607 950 059	ШЕСТОГРАМЕН КЛЮЧ	1

Списък на резервните части

Артикул	Каталожен номер	Описание	Изображение
805	1 607 000 386	ЗАХРАНВАЩ КАБЕЛ EU 230V 4,15m 2 x 1,0mm H05 RN-F	1
806	2 600 703 017	НАКРАЙНИК ЗА КАБЕЛ Ø6,4-Ø7,2x76 MM	1
808	1 601 11A 829	ТАБЕЛКА	1
811	1 607 014 117	ЧЕТКИ	1
826	1 600 A02 30T	ВЕНТИЛАТОР	1
836	2 605 105 966	КОРПУС НА МОТОР СИНЬО	1